

9450

ZAAWANSOWANA ŁATWOŚĆ

DRUKUJ WIĘCEJ. EFEKTYWNOŚĆ MASZ W STANDARDZIE ■ ■ ■

oraz 5 lat spokoju* z naszą **OFERTĄ PREFERENCYJNĄ**

DOBRA KONSTRUKCJA, KTÓRA KOSZTUJE MNIEJ

Do 20% mniejsze zużycie materiałów eksploatacyjnych oraz energii.** Optymalizacja kosztów związanych z odpadami.



GOTOWA DO PRACY PRZEZ **99,9%** CZASU

Korzystaj z naszego doświadczonego serwisu i utrzymuj drukarkę w stanie jak w pierwszym dniu przez 3, 4 albo 5 lat.

PROSTA OBSŁUGA ODPORNA NA BŁĘDY

Innowacyjny, czysty i bezpieczny układ atramentowy nie wymaga konfiguracji i strzeże przed błędami.

DOKŁADNE CZYSZCZENIE DZIĘKI OBUDOWIE IP56

Bez obaw myj drukarkę wodą i innymi środkami dla zachowania norm higienicznych.

WIĘCEJ NIŻ DATA PRZYDATNOŚCI ■ ■ ■

Promuj swoją markę, nie rezygnując z efektywności czy śledzenia produktu

FUNKCJE PROMOCYJNE

Wspomagają Twoje kampanie marketingowe. Prosto - przy użyciu pamięci USB.



WIELE JĘZYKÓW, WIELE KODÓW

Tekst, logo, kody 1D, 2D i inne dostępne w 35 językach.

TUSZE POMAGAJĄCE OSIĄGNĄĆ CELE ZRÓWNOWAŻONEGO ROZWOJU I IDENTYFIKACJI

Szeroki wybór tuszów z wysokim poziomem przyczepności, kontrastowe, kolorowe, a także zapobiegające fałszowaniu i przyjazne dla środowiska.



o **20%** SZYBSZA**

Nie pozwól innym drukarkom spowolnić swojej produkcji.



ZAPOBIEŻ STRATOM I ZWROTOM ■ ■ ■

Pewność prawidłowego nadruku dzięki systemowi wizyjnemu i jeszcze lepszy interfejs użytkownika

DRUKUJE I SPRAWDZA SIĘ SAMA

Automatyczne sprawdzanie czytelności każdego nadruku oszczędza straty w produkcji.



LEPSZA OBSŁUGA

Konfigurowanie i blokowanie treści nadruku bezpośrednio na ekranie dotykowym.

KONTROLA KOSZTÓW EKSPLOATACJI

Inteligentny system monitorowania pracy daje łatwy dostęp do historii obsługi i przebiegu produkcji (wskaźników dostępności, zużycia materiałów eksplo. oraz liczby wydrukowanych wiadomości).

CENTRALNE ZARZĄDZANIE

Tworzenie obrazów oraz sieci drukarek opcjonalnym oprogramowaniem CoLOS®.

*Szczegółowe warunki u Twojego sprzedawcy.
**W porównaniu z innymi markami w tej samej kategorii.

CHARAKTERYSTYKA DRUKU

- ▶ jednodyszowa głowica
- ▶ głowica G o rozdzielczości 71 dpi
- ▶ głowica M o rozdzielczości 115 dpi
- ▶ druk do 5 linii
- ▶ prędkość druku do 6,6 m/s
- ▶ wysokość znaków od 5 do 32 punktów
- ▶ wysokość znaków od 1,2 do 11,2 mm
- ▶ duży wybór kodów kreskowych 1- i 2-wymiarowych: EAN-8, EAN-13, UPC-A, UPC-E Code 39, przeplatany 2 z 5, DataMatrix, QR
- ▶ szeroki wybór znaków: polskie, arabskie, cyrylica, hebrajskie, chińskie i in

OBSŁUGA

- ▶ biblioteka 1 000 komunikatów
- ▶ obsługa w wielu językach, w tym polskim
- ▶ dotykowy ekran typu WYSIWYG o szerokości 7 cali, wyświetlana w czasie rzeczywistym informacja o pozostałej do wykorzystania ilości materiałów eksploatacyjnych, wyrażona w godzinach i liczbie komunikatów, zintegrowany system komunikatów ostrzegawczych i pomocy; uproszczone drukowanie i zarządzanie komunikatem; tworzenie profili użytkownika; śledzenie zużycia materiałów eksploatacyjnych oraz dostępności drukarki
- ▶ porty USB i SD
- ▶ kontrola prędkości strugi gwarantuje wysoką jakość znakowania
- ▶ automatyczny wybór czcionek, w zależności od prędkości druku i odległości znakowanego produktu od głowicy
- ▶ szeroki wybór atramentów: uniwersalne, wysokiej wydajności, na bazie alkoholu, bez ketonu i bez MEK-u
- ▶ szczelne pojemniki z tuszem i rozp. o poj. 0,8 l zabezpieczone przed pomyłkowym użyciem
- ▶ szybkie podłączanie i rozłączanie akcesoriów (fotokomórki, alarmu, enkodera)
- ▶ praca w trybie głównej-podległej
- ▶ łącze Ethernet
- ▶ specjalne zarządzanie datą (funkcja zaokrąglania)

POZOSTAŁE PARAMETRY

- ▶ masa 25 kg
- ▶ montaż drukarki w pozycji wiszącej (na statywie) lub stojącej
- ▶ ultraelastyczny 3-metrowy przewód atramentowy
- ▶ obudowa sterownika i głowicy ze stali kwasoodpornej
- ▶ bardzo wysoka ochrona przed pyłem i wilgocią IP56, nie wymaga sprężonego powietrza
- ▶ temperatura pracy od 0 do 40°C w zależności od używanego atramentu
- ▶ wilgotność od 10 do 90%, bez kondensacji
- ▶ zasilanie 100-120 V lub 200-240 V z automatycznym przełączaniem; częstotliwość 50/60 Hz; moc 60 VA

OPCJE

- ▶ funkcje promocyjne, autoweryfikacja druku
- ▶ ochrona IP66 (wymaga sprężonego powietrza)
- ▶ tryb ultraszybki do produktów o dużych prędkościach
- ▶ układ przedmuchu głowicy
- ▶ łącze RS-232/422, interfejs równoległy, wiele portów wejścia/wyjścia umożliwiających zdalne sterowanie
- ▶ ultraelastyczny 6-metrowy przewód atramentowy

AKCESORIA

- ▶ statyw drukarki (stal nierdzewna lub aluminium), stół lub uchwyty do montażu ściennego
- ▶ statyw głowicy (stal nierdzewna)
- ▶ fotokomórki
- ▶ enkodery
- ▶ wieżyczka sygnalizacyjna (24 V)

OPROGRAMOWANIE

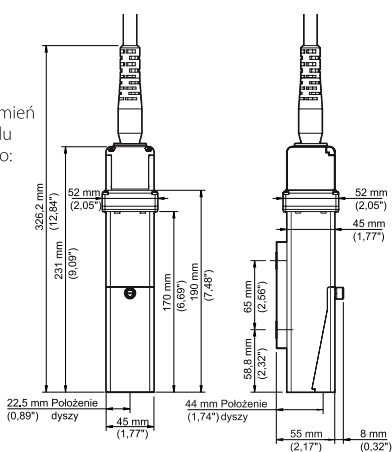
- ▶ kompatybilne z CoLOS Create Professional i CoLOS Enterprise
- ▶ tworzenie znaków logo przy pomocy CoLOS Graphics

Głowica

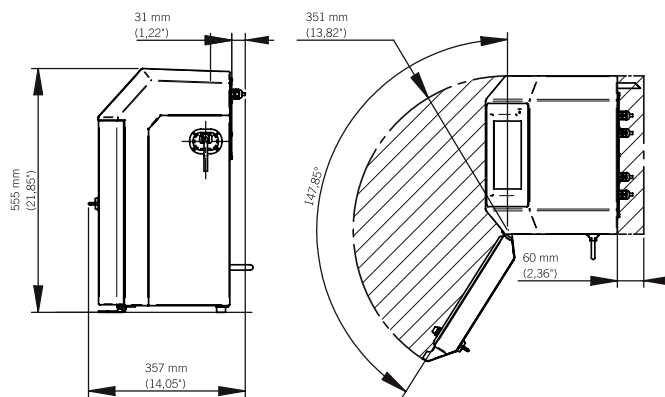
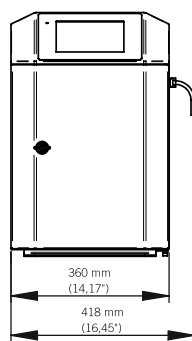
minimalny promień gięcia przewodu atramentowego:

- statyczny:
100 (3,93°)

- dynamiczny:
150 (5,90°)



Sterownik



Producent zastrzega sobie prawo do zmiany konstrukcji lub specyfikacji swoich produktów bez powiadomienia



Promark SA
ul. Łukasza Drewny 64
02-968 Warszawa

Zapraszamy na www.promark.net.pl



markem·imaje

A DOVER COMPANY